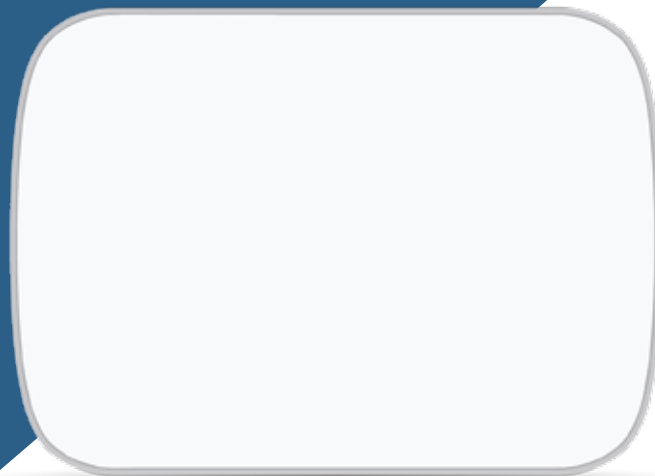


- сирена для использования вне помещений
- элегантный дизайн
- уровень звукового давления 110 дБ на расстоянии 1 м
- индикатор подтверждения
- 868,0 ... 868,6 МГц, несколько каналов для резервирования, дальность - до 2000 м
- подключение внешнего источника питания 12В
- питание - четыре батарейки CR123A
- до 5- лет работы батарей
- простой и удобный монтаж



Беспроводная уличная сирена предназначена для оповещения о тревоге при срабатывании беспроводных извещателей центра охраны MAKS PRO.

Устанавливается снаружи помещений, чтобы предупредить об опасности или отпугнуть злоумышленников.

## Радиосвязь

Сирена оборудована приемно-передающим устройством 868,0 ... 868,6 МГц, с несколькими каналами для резервирования.

Защищенная двусторонняя радиосвязь.

Расстояние - до 2000 м на открытом пространстве.

Три градации мощности, максимальная - до 20 мВт.



## Настройка

Сирена работает только с центром беспроводной системы охраны MAKS PRO, подключение к посторонним системам не предусмотрено.

Сирена подключается к центру охраны и настраивается с помощью мобильного приложения MAKS Setup. Громкость звука и время работы звукового оповещения в случае тревоги настраивается.

## Особенности

Прибор имеет разъем для подключения внешнего источника питания 12В.

Время включения встроенного индикатора информирования о постановке - 15 секунд.

Для индикации состояния "Под охраной" можно настроить встроенный индикатор на короткое включение (мигание) раз в 10 секунд.

Если MAKS PRO в режиме "Под охраной (остаюсь)", то звуковое оповещение о тревоге всегда будет включаться на минимальной громкости.

При возникновении тревоги беспроводная сирена MAKS Siren Outdoor сработает не позже чем через 10 секунд (период установки связи с охраняемым центром).

**Больше информации по настройке и работе с прибором можно найти на сайте [www.maks-security.ru](http://www.maks-security.ru)**

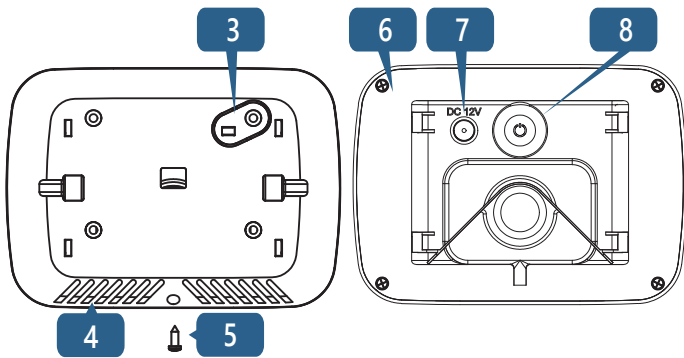
## Характеристики

Беспроводной интерфейс ISM, до 2000 м	868,0... 868,6 МГц
защищенная двусторонняя связь	ключ - 256 бит
Питание (литиевые батареи в комплекте)	Внешний источник 10,8 ... 13,8В и четыре батареи CR123A, 3В
потребление в дежурном режиме	3В - не более 6 мкА 12 В - не более 2 мА
потребления при радиообмене	не более 45 мА
потребление в режиме "Тревога"	3В - не более 0,66 А 12В - не более 120 мА
срок службы батарей	до 5-ти лет
длительность звучания сирены при питании от батарей	300 срабатываний по 2 мин.
Уровень звукового давления на 1 м	113 дБ
Диапазон рабочих температур	от -30°C до +50°C
Степень защиты	IP65
Цвет корпуса	белый
Габаритные размеры	167 x 120 x 38 мм
Масса	0,64 кг
Уровни громкости, настраивается	3
Световая индикация, настраивается	встроенный индикатор

## Функциональные элементы устройства



1. Корпус сирены
2. Световой индикатор
3. Отрывная пластина тампера
4. Отверстия резонатора
5. Фиксирующий винт
6. Задняя крышка корпуса
6. Разъем для подключения источника питания
8. Кнопка включения/выключения



## Индикация

**Дежурный режим** - индикатор выключен

**Режим "Тревога"** - световой индикатор мигает красным, включен звуковой сигнал

**Подтверждение перехода в режим "Под охраной"** - короткий звуковой сигнал, включение встроенного индикатора на 15 секунд (если настроено)

**Режим "Под охраной"** - мигание встроенного индикатора каждые 10 секунд (если настроено)

**Подтверждение снятия с охраны** - два коротких звуковых сигнала

**Снятие с охраны группы, в которой была тревога** - четыре коротких звуковых сигнала

## Индикация в режиме тестирования связи

**Связь отличная** - световой индикатор мигает зеленым

**Связь удовлетворительная** - световой индикатор мигает желтым

**Плохая связь** - световой индикатор мигает красным

**Нет связи** - светодиодный индикатор быстро мигает красным

*В режиме тестирования сигнала радиопередатчик устройства работает на средней мощности.*

## Регистрация и настройка

1. Разместите сирену в зоне действия центра охраны MAKS PRO, на расстоянии не более 1 м.
2. Запустите приложение MAKS Setup
3. Руководствуясь указаниями, подключитесь к MAKS PRO и запустите регистрацию беспроводных устройств MAKS
4. Включите MAKS Siren Outdoor, через 10-20 секунд прибор будет зарегистрирован
5. Настройте новое устройство в мобильном приложении

## Установка и подключение

До монтажа устройства MAKS Siren Outdoor зарегистрируйте его в MAKS PRO и протестируйте уровень сигнала сирены с помощью приложения MAKS Setup.

Рекомендуется выполнять монтаж в следующей последовательности:

1. Выбор места установки с оптимальным сигналом
2. Монтаж задней пластины
3. Монтаж сирены

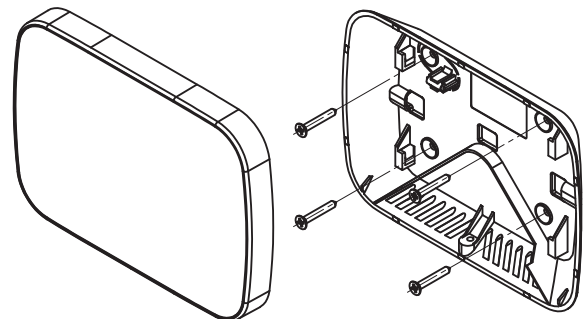
## Выбор места установки

Тщательно выбирайте место установки сирены MAKS Siren Outdoor. Прибор нельзя размещать:

1. В местах с высоким уровнем радиопомех
2. Вблизи предметов, которые могут вызвать затухание или экранирование радиосигнала (металл, зеркала и т.д.)
3. На расстоянии ближе 1 м от центра охраны

## Монтаж сирены

1. Открутите фиксирующий винт **5**
2. Переместите сирену вверх
3. Снимите сирену с крепления
4. Смонтируйте крепление, используя шурупы и дюбели, которые входят в комплект
5. Установите сирену на держатели крепления и сдвиньте ее вниз до блокировки тампер-контакта. Вспышки на световом индикаторе **2** подтвердят, что тампер зафиксирован
6. Закрутите винт **5** для фиксации верхней и нижней частей корпуса.



## Замена батарей

1. Открутите фиксирующий винт **5** и снимите устройство с крепления
2. Открутите винты и снимите заднюю крышку корпуса **6**
3. Замените батарейки и соберите устройство
4. Установите сирену на крепление и сдвиньте ее вниз
5. Закрутите винт **5** для фиксации верхней и нижней частей корпуса
6. Утилизируйте использованные элементы питания в соответствии с местными законами и правилами.

## Включение и выключение прибора

Нажмите кнопку **8** для включения прибора - индикатор будет включен, прозвучит звуковой сигнал.

Чтобы выключить прибор, нажмите и удерживайте кнопку **8** в течение 3-х секунд, до угасания световой индикации.