

# MAKS PIR COMBI (VB)

БЕСПРОВОДНОЙ ДАТЧИК ДВИЖЕНИЯ И РАЗБИТИЯ СТЕКЛА С ЛИНЗОЙ "ВЕРТИКАЛЬНЫЙ БАРЬЕР" ("ШТОРА")

# MAKS

- чувствительный PIR-сенсор
- цифровая обработка составляющих звука при разрушения стекла
- настройка чувствительности срабатывания со смартфона
- защищенная двусторонняя радиосвязь с MAKS PRO
- 868,0 ... 868,6 МГц, несколько каналов для резервирования, дальность - до 2000 м
- элемент питания - батарея CR123
- до 5-ти лет работы на одном элементе питания
- простой и удобный монтаж



Комбинированный цифровой пассивный инфракрасный и акустический радиоканальный извещатель, оборудован PIR-сенсором и микрофоном. Предназначен для охраны закрытых жилых и производственных помещений.

При изменении теплового баланса среды или при звуке разбития стекла передает сигнал о вторжении центру охранной сигнализации MAKS PRO.

Монтируется внутри помещения.

## Линза "Вертикальный барьер"

Линза "Вертикальный барьер", или иначе "Штора" имеет узкий горизонтальный угол обзора. Извещатели с такой линзой используются для контроля периметра внутри помещения, для охраны остекленных конструкций, окон, дверей, гаражных ворот и т.д.

## Защита от ложных срабатываний

Обработка акустических данных выполняется по алгоритму, анализирующему последовательность событий при разбитии: глухой удар и затем звонкий звук падающих обломков стекла.

## Виды стекла

Обычное, узорчатое, закаленное, ламинированное, армированное, защищенное полимерной пленкой классов А1, А2, А3, стеклопакеты 4х16х4.

## Радиосвязь

Извещатель оборудован приемно-передающим устройством 868,0 ... 868,6 МГц, с несколькими каналами для резервирования.

Защищенная двусторонняя радиосвязь.

Расстояние - до 2000 м на открытом пространстве.

Три градации мощности, максимальная - до 20 мВт.

## Настройка

Датчик работает только с центром беспроводной системы охраны MAKS PRO, подключение к посторонним системам не предусмотрено.

Датчик подключается к центру охраны и настраивается с помощью мобильного приложения MAKS Setup.



## Характеристики

### Извещатель движения

Дальность срабатывания	до 10 м
Оптическая помехозащищенность	не меньше 6500 Люкс

### Извещатель разбития стекла

Дальность срабатывания, угол обзора	до 8 м, 120°
Толщина стекла	2 ... 8 мм
Поверхность стекла	0,5 м x 0,5 м ... 3,0 м x 3,0 м
Беспроводной интерфейс ISM, до 2000 м	868,0... 868,6 МГц
защищенная двусторонняя связь	ключ - 256 бит
Питание (Литиевая батарея в комплекте)	батарея CR123A 3В

потребление в дежурном режиме	не более 10 мкА
потребление при передаче	не более 20 мА

срок службы батареи	до 5 лет
Устойчивость к радиоч. э/м полю	5 В/м

Устойчивость к электростат. разряду	8 кВ
Диапазон рабочих температур	от -10°C до +55°C

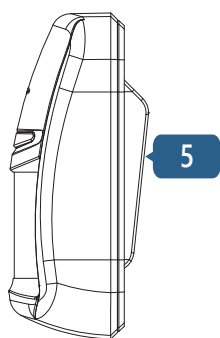
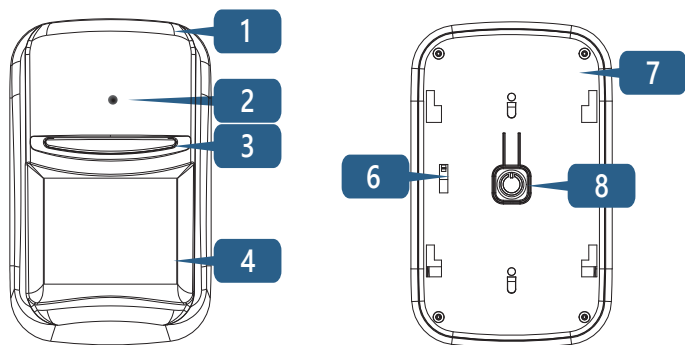
Цвет корпуса	белый, черный
Габаритные размеры извещателя	90 x 60 x 34,35 мм

с кронштейном для стены	90 x 60 x 41,6 мм
с угловым кронштейном	90 x 60 x 48,84 мм

Масса	150 граммов
-------	-------------

Больше информации по настройке и работе с прибором можно найти на сайте [www.maks-security.ru](http://www.maks-security.ru)

## Функциональные элементы устройства



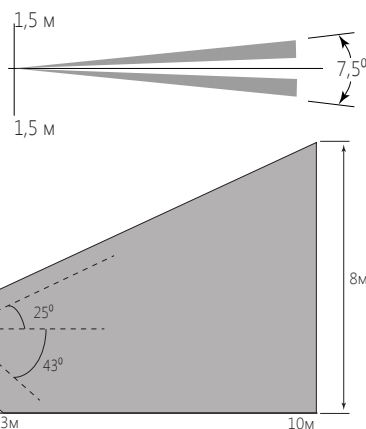
1. Корпус извещателя
2. Отверстие микрофона
3. Световой индикатор режимов работы
4. Линза PIR-элемента
5. Кронштейн для крепления извещателя
6. Тампер-контакт
7. Задняя крышка корпуса
8. Кнопка включения

## Выбор места установки

Тщательно выбирайте место установки извещателя MAKS PIR Combi (VB), учитывайте направление линзы, микрофона и наличие препятствий, которые могут ограничивать обзор извещателя.

Извещатель должен быть установлен таким образом, чтобы зона возможного разрушения стекла и проникновения нарушителя находилась в поле максимального обзора извещателя, а возможное направление движения нарушителя было перпендикулярным к оси установки.

Для получения максимальной зоны обзора извещателя установите его на высоте 2.1 метра над уровнем пола.



Прибор нельзя размещать:

1. На улице и в помещениях с недопустимой влажностью и температурой
2. В местах с высоким уровнем радиопомех
3. Вблизи предметов, которые могут вызвать затухание или экранирование радиосигнала (металл, зеркало и т.д.)
4. Так, чтобы прямые солнечные лучи попадали на линзу датчика
5. Напротив предметов с температурой, которая быстро меняется, и в местах с быстрой циркуляцией воздуха
6. Напротив движущихся предметов с температурой человеческого тела
7. На расстоянии ближе 1 м от центра охраны

## Замена батареи

1. Снимите прибор с кронштейна, сместив вверх.
2. Отвинтите шурупы и снимите заднюю крышку корпуса **7**
3. Замените батарею и соберите прибор

## Установка и подключение

Перед монтажом устройства MAKS PIR Combi (VB) зарегистрируйте его в MAKS PRO и протестируйте уровень сигнала извещателя с помощью приложения MAKS Setup.

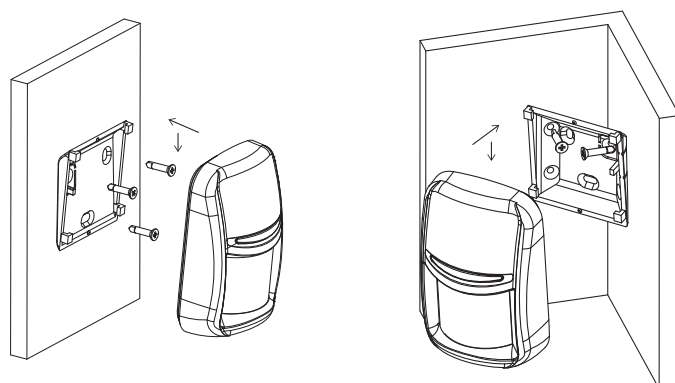
В комплект поставки извещателя входят **два кронштейна** для размещения устройства на ровной поверхности или в углу помещения

Рекомендуется выполнять монтаж в следующей последовательности:

1. Выбор места установки с оптимальным сигналом
2. Монтаж кронштейна
3. Монтаж извещателя

## Монтаж извещателя

1. Смонтируйте кронштейн **5**, используя шурупы и дюбели, которые входят в комплект.



2. Установите устройство на кронштейн **5** и сдвиньте его вниз для фиксации и блокировки тампер-контакта **6**. Вспышки на световом индикаторе **3** подтвердят, что тампер зафиксирован.

## Индикация в режиме тестирования связи

- Связь отличная** - светодиодный индикатор мигает зеленым
- Связь удовлетворительная** - светодиодный индикатор мигает желтым
- Плохая связь** - светодиодный индикатор мигает красным
- Нет связи** - светодиодный индикатор быстро мигает красным

В режиме тестирования сигнала радиопередатчик устройства работает на средней мощности.

## Включение и выключение прибора

Нажмите кнопку **8** для включения прибора - световой индикатор будет включен. Если прибор зарегистрирован в MAKS PRO, он переходит в дежурный режим. Если прибор не был зарегистрирован, то через 30 секунд он перейдет в режим сна.

Чтобы выключить прибор, нажмите и удерживайте кнопку **8** в течение 5-ти секунд.

## Регистрация и настройка

1. Разместите извещатель на расстоянии не более 2 м от центра охраны MAKS PRO. Регистрация происходит на минимально возможной мощности, чтобы избежать влияния соседних систем, возможно настраиваемых рядом.
2. Запустите приложение MAKS Setup
3. Руководствуясь указаниями приложения, подключитесь к MAKS PRO и запустите регистрацию беспроводных устройств MAKS
4. Включите MAKS PIR Combi (VB), через 10-20 секунд он будет зарегистрирован
5. Настройте новое устройство в мобильном приложении